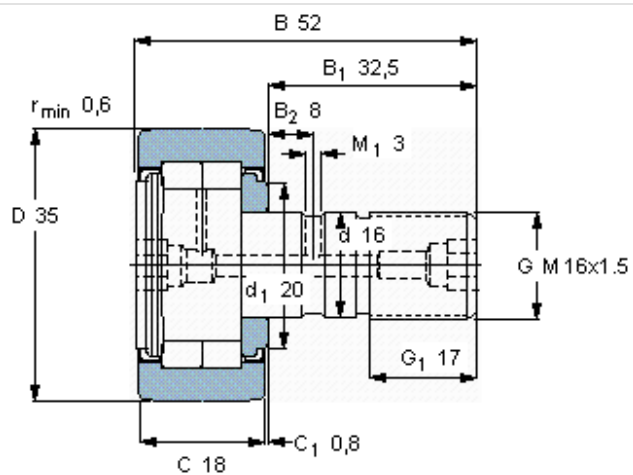


Základní rozměry				Základní hodnoty zatížení		Maximální radiální zatížení		Označení
D	d	B	C	dynamické	statické	dynamické	statické	
mm				kN	C0	Fr	F0r	-
35	16	52	18	16,8	17,6	8,65	12,2	NUKR 35 A


Příslušná mazací hlavice

NIP A2x7.5

Příslušná šestihranná matice

Velikost [mm]

M 16x1.5

Doporučený utahovací moment [Nm]

58

Vnitřní šestihran v čepu

Šířka klíče, mm

8